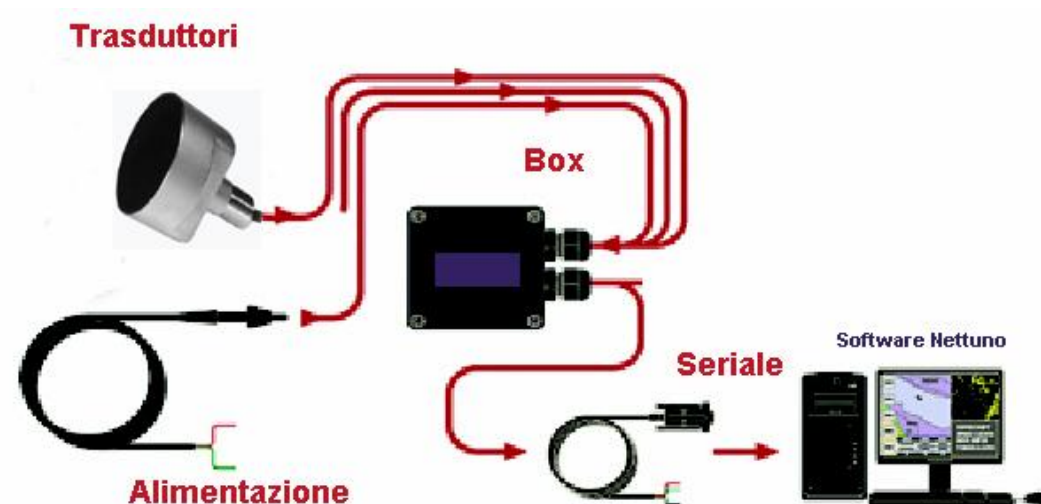


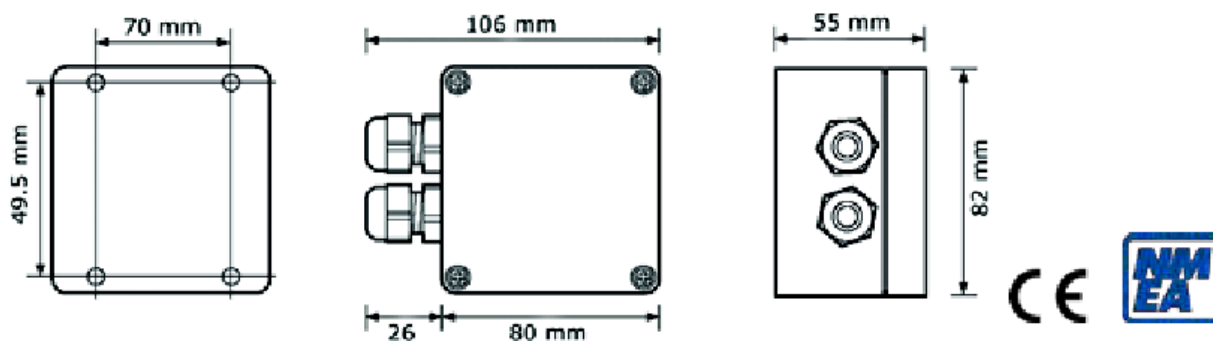
## Sistema idrografico Geco



### Caratteristiche:

- Certificato secondo la norma EN60945 per la compatibilità elettromagnetica degli apparati di bordo
- Compatibilità Software batimetrico Nettuno
- 1 Ingresso trasduttore profondità (Es. **SS5510**)
- 1 Ingresso trasduttore velocità log a effetto Hall
- 1 Ingresso trasduttore temperatura, resistenza 10 kOhm a 25°C
- 1 Uscita NMEA RS-422, RS-485 - alimenta fino a 4 utenze
- 1 Porta I/O RS-232 per collegamento a PC, 38400 Baud Rate
- Generazione stringhe NMEA 0183: DBT, DPT, VHW, VLW, MTW
- Calibrazione velocità, temperatura e profondità tramite stringhe NMEA
- Contenitore impermeabile di categoria IP66
- Software interno facilmente aggiornabile via PC
- Alimentazione variabile fra 10V e 28V, assorbimento 70 mA a 12V oppure 65 mA a 24V
- Temperatura operativa da -20°C a +70°C
- Output rate 5Hz

**Trasduttore SS5510:** Cono acustico 9° - Frequenza 200 Khz - Range 0.3/100 m - Risoluzione 2 cm - Output rate 5Hz. Dim: L cm7 x H cm8



Dimensioni box